



Professional **HEAVY DUTY**

GWS 1400 C | GWS 1400 | GWS 14-125

Robert Bosch Power Tools GmbH
70538 Stuttgart
GERMANY

www.bosch-pt.com

1 609 92A B9K (2025.09) 0 / 23



1 609 92A B9K

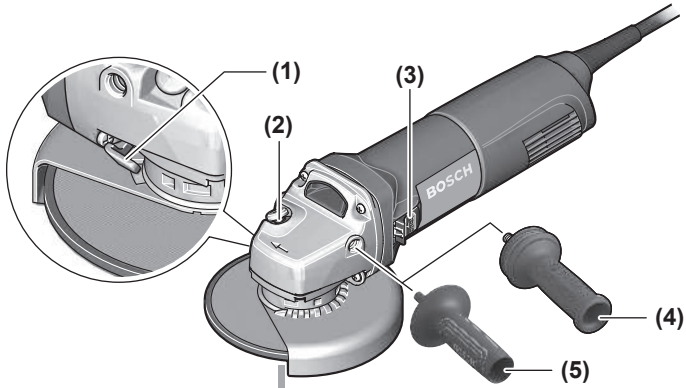


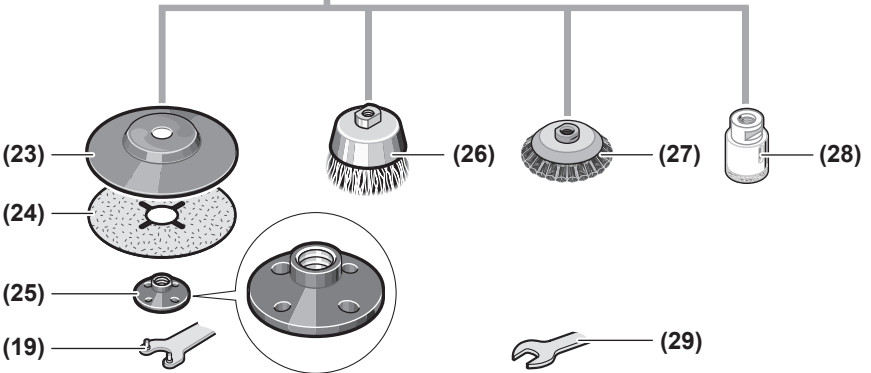
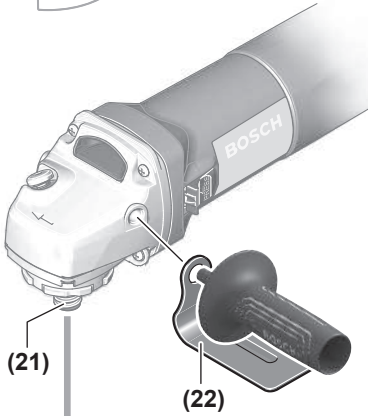
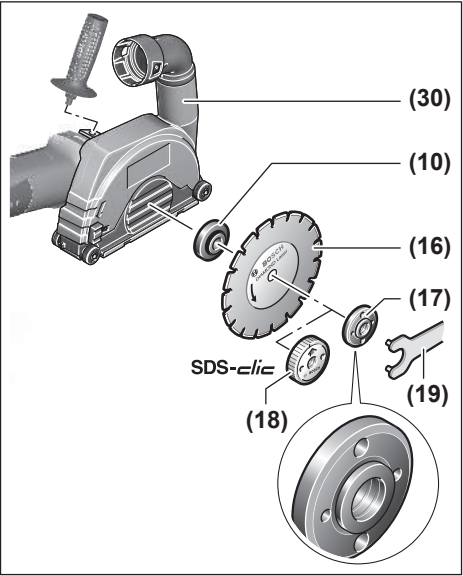
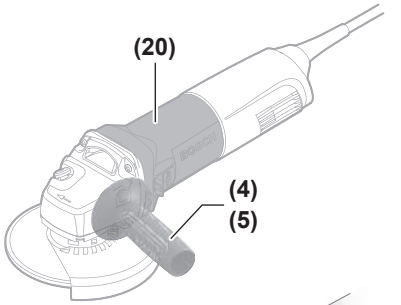
bg Оригинална инструкция



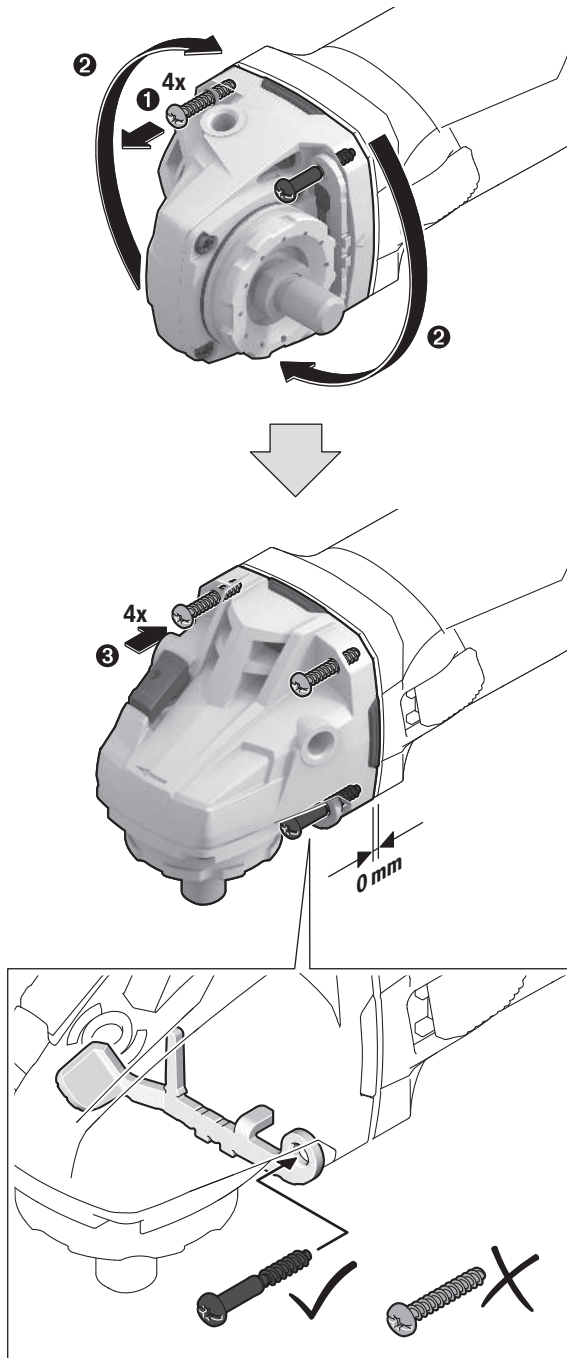








GWS 1400 C
GWS 1400
GWS 14-125

E

Български

Указания за сигурност

Общи указания за безопасност за електроинструменти

⚠ ПРЕДУПРЕЖДЕНИЕ Прочетете всички предупреждения, указания, запознайте се с фигурите и техническите характеристики, приложени към електроинструмента.

Пропуски при спазването на указанията по-долу могат да предизвикат токов удар и/или тежки травми.

Съхранявайте тези указания на сигурно място.

Използваният по-долу термин "електроинструмент" се отнася до захранвани от електрическата мрежа електроинструменти (със захранващ кабел) и до захранвани от акумулаторна батерия електроинструменти (без захранващ кабел).

Безопасност на работното място

▶ **Пазете работното си място чисто и добре осветено.** Разхвърляните или тъмни работни места са предпоставка за инциденти.

▶ **Не работете с електроинструмента в среда с повишена опасност от възникване на експлозия, в близост до леснозапалими течности, газове или прахообразни материали.** По време на работа в електроинструментите се отделят искри, които могат да възпламенят прахообразни материали или пари.

▶ **Дръжте деца и странични лица на безопасно разстояние, докато работите с електроинструмента.** Ако вниманието Ви бъде отклонено, може да загубите контрола над електроинструмента.

Безопасност при работа с електрически ток

▶ **Щепселът на електроинструмента трябва да е подходящ за ползвания контакт. В никакъв случай не се допуска изменение на конструкцията на щепсела.** Когато работите със занулени електроуреди, не използвайте адаптери за щепсела. Ползването на оригинални щепсели и контакти намалява риска от възникване на токов удар.

▶ **Избягвайте допира на тялото Ви до заземени тела, напр. тръби, отоплителни уреди, печки и хладилници.** Когато тялото Ви е заземено, рискът от възникване на токов удар е по-голям.

▶ **Предпазвайте електроинструмента си от дъжд и влага.** Проникването на вода в електроинструмента повишава опасността от токов удар.

▶ **Не използвайте захранващ кабел за цели, за които той не е предвиден. Никога не използвайте захранващия кабел за пренасяне, теглене или откачване на електроинструмента. Предпазвайте кабела от нагряване, омасляване, допир до остри ръбове или до подвижни звена на машини.** Повредени или

усукани кабели увеличават риска от възникване на токов удар.

▶ **Когато работите с електроинструмент навън, използвайте само удължителни кабели, подходящи за работа на открито.** Използването на удължител, предназначен за работа на открито, намалява риска от възникване на токов удар.

▶ **Ако се налага използването на електроинструмента във влажна среда, използвайте предпазен прекъсвач за утечни токове.** Използването на предпазен прекъсвач за утечни токове намалява опасността от възникване на токов удар.

Безопасен начин на работа

▶ **Бъдете концентрирани, следете внимателно действията си и постъпвайте предпазливо и разумно. Не използвайте електроинструмента, когато сте уморени или под влиянието на наркотични вещества, алкохол или упойващи лекарства.** Един миг разсеяност при работа с електроинструмент може да има за последствие изключително тежки наранявания.

▶ **Работете с предпазващо работно облекло. Винаги носете предпазни очила.** Носенето на подходящи за ползвания електроинструмент и извършваната дейност лични предпазни средства, като дихателна маска, здрави плътнотазворени обувки със стабилен грайфер, защитна каска или шумозаглушители (антифонни), намалява риска от възникване на трудова злополука.

▶ **Избягвайте опасността от включване на електроинструмента по невнимание. Преди да включите щепсела в контакта или да поставите батерията, както и при пренасяне на електроинструмента, се уверявайте, че пусковият прекъсвач е позиция "изключено".** Носенето на електроинструменти с пръст върху пусковия прекъсвач или подаването на захранващо напрежение, докато пусковият прекъсвач е включен, увеличава опасността от трудова злополука.

▶ **Преди да включите електроинструмента, се уверявайте, че сте отстранили от него всички помощни инструменти и гаечни ключове.** Помощен инструмент, забравен на въртящо се звено, може да причини травми.

▶ **Избягвайте неестествените положения на тялото. Работете в стабилно положение на тялото и във всеки момент поддържайте равновесие.** Така ще можете да контролирате електроинструмента по-добре и по-безопасно, ако възникне неочаквана ситуация.

▶ **Работете с подходящо облекло. Не работете с широки дрехи или украшения. Дръжте косата и дрехите си на безопасно разстояние от движещи се звена.** Широки дрехи, украшенията, дългите коси могат да бъдат захванати и увлечени от въртящи се звена.

▶ **Ако е възможно използването на външна аспирационна система, се уверявайте, че тя е включена и функционира изправно.** Използването на аспираци-

онна система намалява рисковете, дължащи се на отделящи се при работа прахове.

- ▶ **Доброто познание на електроинструмента вследствие на честа работа с него не е повод за намаляване на вниманието и пренебрегване на мерките за безопасност.** Едно невнимателно действие може да предизвика тежки наранявания само за части от секундата.

Грижливо отношение към електроинструментите

- ▶ **Не претоварвайте електроинструмента. Използвайте електроинструментите само съобразно тяхното предназначение.** Ще работите по-добре и по-безопасно, когато използвате подходящия електроинструмент в зададения от производителя диапазон на натоварване.
- ▶ **Не използвайте електроинструмент, чиито пусков прекъсвач е повреден.** Електроинструмент, който не може да бъде изключван и включван по предвидения от производителя начин, е опасен и трябва да бъде ремонтиран.
- ▶ **Преди да извършвате каквито и да е дейности по електроинструмента, напр. настройване, смяна на работен инструмент, както и когато го прибирате, изключвайте щепсела от контакта, респ. изваждайте батерията, ако е възможно.** Тази мярка премахва опасността от задействане на електроинструмента по невнимание.
- ▶ **Съхранявайте електроинструментите на места, където не могат да бъдат достигнати от деца. Не допускайте те да бъдат използвани от лица, които не са запознати с начина на работа с тях и не са прочели тези инструкции.** Когато са в ръцете на неопитни потребители, електроинструментите могат да бъдат изключително опасни.
- ▶ **Поддържайте добре електроинструментите си и аксесоарите им.** Проверявайте дали подвижните звена функционират безукорно, дали не заклинват, дали има счупени или повредени детайли, които нарушават или изменят функциите на електроинструмента. Преди да използвате електроинструмента, се погрижете повредените детайли да бъдат ремонтирани. Много от трудовете злополуки се дължат на по-добре поддържани електроинструменти и уреди.
- ▶ **Поддържайте режещите инструменти винаги добре заточени и чисти.** Добре поддържаните режещи инструменти с остри ръбове оказват по-малко съпротивление и се водят по-леко.
- ▶ **Използвайте електроинструментите, допълнителните приспособления, работните инструменти и т. н., съобразно инструкциите на производителя. При това се съобразявайте и с конкретните работни условия и операции, които трябва да изпълните.** Използването на електроинструменти за различни от предвидените от производителя приложения повишава опасността от възникване на трудови злополуки.

- ▶ **Поддържайте дръжките и ръкохватките сухи, чисти и неомаслени.** Хлъзгавите дръжки и ръкохватки не позволяват безопасната работа и доброто контролиране на електроинструмента при възникване на неочаквана ситуация.

Поддържане

- ▶ **Допускайте ремонтът на електроинструментите Ви да се извършва само от квалифицирани специалисти и само с използването на оригинални резервни части.** По този начин се гарантира съхраняване на безопасността на електроинструмента.

Указания за безопасна работа с ъглошлайфи

Общи указания за безопасност при шлифване, шкурене, почистване с телини четки или рязане:

- ▶ **Този електроинструмент е замислен да функционира като шлайфмашина, инструмент за шкурене, телена четка, инструмент изрязване на отвори или инструмент за рязане. Прочетете всички предупреждения, указания, запознайте се с фигурите и техническите характеристики, приложени към електроинструмента.** Неспазването на приведените по-долу указания може да доведе до токов удар, пожар и/или тежки травми.
- ▶ **Дейности като полиране не трябва да се извършват с този електроинструмент.** Дейности, за които електроинструментът не е предназначен, могат да повишат опасността и да предизвикат наранявания.
- ▶ **Не променяйте този електроинструмент за работа по начин, който не е специално проектиран и посочен от производителя на инструмента.** Такава промяна може да доведе до загуба на контрол и да причини сериозно персонално нараняване.
- ▶ **Не използвайте работни инструменти и допълнителни приспособления, които не са специално проектирани и утвърдени за ползване от производителя на електроинструмента.** Фактът, че дадено приспособление може да бъде монтирано на електроинструмента, не гарантира, че работата с него е безопасна.
- ▶ **Скоростта на въртене на работния инструмент трябва да е най-малкото равна на максималната скорост на въртене на електроинструмента.** Работни инструменти, които се въртят по-бързо от предвиденото, могат да се разрушат и да се разлетят на парчета.
- ▶ **Външният диаметър и дебелината на работния инструмент трябва да бъдат в границите, за които електроинструментът е проектиран.** Работни инструменти с неподходящи размери не могат да бъдат осигурени и контролирани правилно.
- ▶ **Размерите на присъединителните елементи на аксесоара трябва да отговарят на размерите на присъединителните елементи на електроинструмента.** Работни инструменти, които не пасват на присъединителните елементи на електроинструмента, имат биене, вибрират силно и могат да предизвикат загуба на контрол над електроинструмента.

- ▶ **Не използвайте повредени работни инструменти. Винаги преди ползване проверявайте работния инструмент, напр. абразивни дискове за отчупвания и пукнатини, подложка за пукнатини или износване, телени четки за разхлабени или счупени телчета. Ако електроинструментът или работният инструмент бъдат изпуснати, ги проверявайте за повреда или ползвайте други. След като сте проверили и монтирали работния инструмент оставете електроинструмента да работи в продължение на една минута с максимална скорост на въртене, като държите себе си и намиращи се наблизо лица извън равнината на въртене на работния инструмент. Повредени работни инструменти се чупят най-често през този пробен период.**
- ▶ **Работете с лични предпазни средства. В зависимост от конкретните условия използвайте цяла маска за лице, защита на очите или предпазни очила. Ако е необходимо, работете с противопрахова маска, шумозаглушители (антифони), ръкавици и работна престилка, която е в състояние да спре отхвърчащи малки абразивни парченца. Очите трябва да са предпазени от дребни парченца, които могат да отхвърчат по време на различни приложения. Противопреховата или дихателната маска трябва да могат да филтрират възникващия от конкретното приложение прах. Ако продължително време сте изложени на въздействието на силен шум, можете да претърпите частична загуба на слух.**
- ▶ **Дръжте намиращи се наблизо лица на безопасно разстояние от работната зона. Всеки, който се намира в работната зона, трябва да носи лични предпазни средства. Парченца от обработвания детайл или работния инструмент могат да отхвърчат с голяма скорост и да причинят наранявания и извън непосредствената зона на работа.**
- ▶ **Когато изпълнявате операция, при която съществува опасност режещият инструмент да може да загсне скрити под повърхността проводници под напрежение или ذخранващия кабел, допирайте режещия аксесоар само до изолираните повърхности на ръкохватките. При контакт на режещия аксесоар с проводник под напрежение е възможно напрежението да се предаде по металните детайли на електроинструмента и това да предизвика токов удар.**
- ▶ **Дръжте ذخранващия кабел на безопасно разстояние от въртящи се елементи. Ако загубите контрол над електроинструмента, кабелът може да бъде разрян или да бъде увлечен и ръката Ви може да бъде наранена от въртящия се работен инструмент.**
- ▶ **Никога не оставяйте електроинструмента преди въртенето да е спряло напълно. Въртящия се работен инструмент може да допре повърхността и да ускори неконтролирано електроинструмента.**
- ▶ **Не включвайте електроинструмента, докато го носите, обърнат към Вас. Случаен допир до въртящия**

се работен инструмент може да увлече дрехите Ви и работния инструмент да Ви нарани.

- ▶ **Периодично почиствайте вентилационните отвори на електроинструмента. Вентилаторът на електродвигателя засмуква прах, а отлагането на метален прах по вътрешността на корпуса може да предизвика опасност от токов удар.**
- ▶ **Не работете с електроинструмента в близост до леснозапалими материали. Искри могат да възпламят тези материали.**
- ▶ **Не използвайте работни инструменти и приспособления, които изискват течно охлаждане. Ползването на вода или друг течен реагент може да предизвика късо съединение или токов удар.**

Откат и свързани предупреждения:

Откат е внезапна реакция вследствие на блокиране или заклиняване на въртящия се абразивен диск, подложен диск, телена четка или друг работен инструмент. Заклиняването или блокирането предизвиква внезапно спиране на въртящия се работен инструмент, което от своя страна предизвиква неконтролирано рязко ускоряване на електроинструмента в посока, обратна на въртенето на работния инструмент в точката на блокиране.

Ако напр. абразивен диск се заклини или блокира в детайла, частта от ръба на диска, която се връзва в детайла, може да се вреже рязко в повърхността, вследствие на което дискът да отскочи силно. Дискът се ускорява към работещия с електроинструмента или в обратна посока в зависимост от това в каква посока е движението му в точката на заклиняване. В такива случаи абразивните дискове могат и да се счупят.

Откаът възниква като следствие от неправилно или погрешно ползване на електроинструмента и може да бъде избегнат чрез подходящи предпазни мерки, както е описано по-долу.

- ▶ **Дръжте електроинструмента винаги здраво с две ръце и поддържайте позиция на тялото и на ръцете си, при която ще можете ефективно да противостоите на евентуално възникнал откат. Винаги ползвайте спомагателната ръкохватка, ако има такава, за да можете в максимална степен да овладеете отката или реакционния момент при включване. Ако бъдат взети подходящи предпазни мерки, работещият с електроинструмента може да противостои на реакционния момент или на откат.**
- ▶ **Никога не дръжте ръцете си в близост до въртящия се работен инструмент. При откат работният инструмент може да Ви нарани.**
- ▶ **Не дръжте тялото си в зона, в която електроинструментът ще бъде изхвърлен при евентуален откат. Откаът ще ускори електроинструмента в посока, обратна на движението на работния инструмент в точката на блокиране.**
- ▶ **Бъдете изключително внимателни, когато работите в ъгли, по остри ръбове и др.п. Избягвайте рязкото връзване на диска. Ъглите, острите ръбове или ряз-**

кото връзване са предпоставка за закливане на работния инструмент и загуба на контрол или откат.

- ▶ **Не монтирайте циркулярни дискове, дискове за дървени материали, сегментни диамантени дискове с периферна междина по-голяма от 10 mm и дискове с режещи зъби.** Такива инструменти предизвикват често откат и загуба на контрол.

Предупреждения за безопасност, специфични за дейности по шлифване и рязане:

- ▶ **Използвайте само дискове, посочени за Вашия електроинструмент, и прегради, проектирани за съответните дискове.** Дискове, за които електроинструментът не е предназначен, не могат да бъдат обезопасени адекватно и са опасни.
- ▶ **Работната повърхност на ексцентрик абразивен диск трябва да е скрита в предпазния накрайник.** Неправилно монтиран диск, който се подава извън предпазния накрайник, не може да бъде обезопасен адекватно.
- ▶ **Преградата трябва да бъде захваната здраво към електроинструмента и да е в позиция, осигуряваща максимална безопасност, така че възможно най-малка част от диска да е свободна към оператора.** Преградата предпазва оператора от откътрващи се парченца от диска, допир до диска по невнимание и от искрите, които могат да изгорят дрехите.
- ▶ **Дисковете трябва да се ползват само за целите, за които са предназначени.** Например: не шлифвайте с диск за рязане. Абразивните дискове за рязане са предназначени за отнемане на материал с ръба на диска, странично натоварване може да ги счупи.
- ▶ **Винаги използвайте изправни фланци, които са с подходяща форма и размери за избрания диск.** Подходящите фланци укрепват диска и така намаляват опасността от счупването му. Фланците за дискове за рязане може да са различни от фланците за дискове за шлифване.
- ▶ **Не използвайте износени дискове от по-големи ъглошлийфи.** Дисковете, предназначени за по-големи електроинструменти, не са подходящи за по-високите скорости на въртене на малките електроинструменти и могат да се разрушат.
- ▶ **Когато използвате дискове за двойна цел, използвайте правилната преграда за извършваното приложение.** Ако не се използва правилната преграда, може да не се осигури желаното ниво на предпазване, което може да доведе до сериозно нараняване.

Допълнителни указания за безопасност, специфични за рязане:

- ▶ **Избягвайте блокиране на режещия диск или твърде силно притискане. Не изпълнявайте прекалено дълбоки срезове.** Претоварването на режещия диск увеличава склонността му към измятане или блокиране и с това опасността от откат или счупване на абразивния диск.

- ▶ **Не дръжте тялото си пред или зад въртящия се диск.** Ако премествате режещия диск от Вас навън, в случай на откат електроинструментът с въртящия се диск може да отскочи непосредствено към Вас.
- ▶ **Ако режещият диск се заклини или когато прекъсвате работата, изключете електроинструмента и го задръжте, докато дискът спре да се върти напълно. Никога не опитвайте да извадите въртящия се по инерция диск от среза, в противен случай може да възникне откат.** Определете и отстранете причината за закливането.
- ▶ **Не включвайте електроинструмента, ако той е още в детайла. Преди внимателно да продължите рязането, изчакайте дискът да се развърти до пълните си обороти.** Ако електроинструментът бъде включен, докато дискът е в среза, дискът може да се заклини, да изскочи от детайла или да предизвика откат.
- ▶ **Подпирайте плочи или големи детайли, за да избегнете риска от притискане на диска в междината и откат.** Големи детайли могат да се огънат под действие на силата на собственото си тегло. Детайлът трябва да бъде подпрян от двете страни на среза, както в близост до среза, така и в далечния край.
- ▶ **Бъдете особено внимателни при срезове с пребиване в съществуващи стени или други зони без видимост от обратната страна.** Връзващият се диск може да предизвика откат при попадане на газо-, водо-, електропроводи или други обекти.
- ▶ **Не се опитвайте да извършвате криволинейно рязане.** Претоварването на режещия диск увеличава склонността му към измятане или блокиране и с това опасността от откат или счупване на абразивния диск, което може да доведе до сериозно нараняване.

Специфични указания за безопасност при шкурене:

- ▶ **Използвайте правилно оразмерен диск шкурка.** При избора на шкурка спазвайте указанията на производителя. Ако шкурката се подава твърде много извън подложния диск, съществува опасност от разкъсването ѝ, захващане на парчета от нея и скъсване на диска или откат.

Специфични указания за безопасност при работа с телени четки:

- ▶ **Съобразявайте се, че и при нормално ползване от телената четка отхвърчат телчета. Не подлагайте на прекомерно натоварване телта на четката** Телта може лесно да проникне през леки дрехи и/или през кожата.
- ▶ **Ако при работа с телена четка се посочва ползването на предпазен кожух, телената четка не трябва да допира предпазния кожух.** Вследствие на силите на притискане или центробежните сили диаметърът на телената четка може да се увеличи по време на работа.

Допълнителни указания за безопасност**Работете с предпазни очила.**

Предпазният кожух не бива да се използва за рязане. С поставена приставка предпазният кожух може да се използва и за рязане.



Дръжте здраво електроинструмента при работа с двете ръце и следете за сигурна позиция. С две ръце електроинструментът се води по-сигурно.

- ▶ **При работните инструменти с вътрешна резба като четки и диамантени боркорони макс. дължина на резбата на вала трябва да се спазва.** Краят на вала не бива да докосва долната част на работния инструмент.
- ▶ **Използвайте подходящи прибори, за да откриете евентуално скрити под повърхността тръбопровода, или се обърнете към съответното местно снабдително дружество.** Влизането в съприкосновение с проводници под напрежение може да предизвика пожар и токов удар. Увреждането на газопровод може да доведе до експлозия. Повреждането на водопровод има за следствие големи материални щети и може да предизвика токов удар.
- ▶ **Не ги докосвайте, преди да са се охладили.** По време на работа дисковете се нагряват силно.
- ▶ **Ако захранващото напрежение бъде прекъснато (напр. вследствие на прекъсване на тока или ако щепселът бъде изваден от контакта), деблокирайте пусковия прекъсвач и го поставете в позиция изключено.** Така предотвратявате неконтролирано включване на електроинструмента.
- ▶ **Осигурявайте обработвания детайл.** Детайл, захванат с подходящи приспособления или скоби, е застопорен по здраво и сигурно, отколкото, ако го държите с ръка.
- ▶ **Складирайте работните инструменти в сгради в сухо, равномерно темперирано и защитено от студ помещение.**
- ▶ **Сваляйте работните инструменти преди транспортиране на електроинструмента.** Така избягвате повреди.
- ▶ **Свързаните дискове за рязане и шлайфане имат срок на годност, след който вече не бива да се използват.**

Описание на продукта и дейността

Прочетете внимателно всички указания и инструкции за безопасност. Пропуски при спазването на инструкциите за безопасност и указанията за работа могат да

имат за последствие токов удар, пожар и/или тежки травми.

Моля, имайте предвид изображенията в предната част на ръководството за работа.

Предназначение на електроинструмента

Електроинструментът е предназначен за рязане и почистване с четка на метали и каменни материали, пластмаси и композити, за грубо шлайфане на метали, пластмаси и композити и за пробиване в каменни материали с диамантени боркорони без използване на вода. При това трябва да се следи за използването на правилния предпазен кожух (вж. „Работа с електроинструмента“, Страница 16).

При рязане на каменни материали трябва да бъде осигурена достатъчно мощна аспирационна система.

С утвърдени от производителя работни инструменти електроинструментът може да се използва за шлифване с шкурка.

Електроинструментът не бива да се използва за шлайфане на каменни материали с диамантени чашковидни дискове.

Изобразени елементи

Номерирането на изобразените компоненти се отнася до изображенията на електроинструмента на графичната страница.

- (1) Освобождаващ лост за предпазния кожух
- (2) Бутон за застопоряване на вала
- (3) Пусков прекъсвач
- (4) Поглъщаща вибрациите спомагателна ръкохватка (изолирана повърхност за захващане)^{a)}
- (5) Стандартна спомагателна ръкохватка (изолирана повърхност за захващане)
- (6) Прахоуловителен кожух за шлайфане^{a)}
- (7) Предпазен кожух за шлайфане
- (8) Предпазен кожух за рязане^{a)}
- (9) Капак за рязане
- (10) Поемач фланец с О-пръстен
- (11) Чашковиден диск от твърд метал^{a)}
- (12) Шлифовъчен диск^{a)}
- (13) Дискова четка (Ø 22,22 mm)^{a)}
- (14) Дискова четка (M14)^{a)}
- (15) Диск за рязане^{a)}
- (16) Диамантен диск за рязане^{a)}
- (17) Обтяжна гайка
- (18) Бързообтяжна гайка **SDS-clie**^{a)}
- (19) Ключ с два отвора за обтяжна гайка/кръгла гайка
- (20) Ръкохватка (изолирана повърхност за захващане)
- (21) Вал
- (22) Защита за ръцете^{a)}
- (23) Гумен подложен диск^{a)}

- (24) Шкурка^{a)}
 (25) Кръгла гайка^{a)}
 (26) Чашковидна телена четка^{a)}
 (27) Конусна четка^{a)}
 (28) Диамантена боркорона^{a)}

- (29) Гаечен ключ^{a)}
 (30) Прахоуловителен кожух за рязане с водеща шейна^{a)}
 a) **Тази принадлежност не е включена в стандартната окомплектовка на доставката.**

Технически данни

| Ъглошлайф | | GWS 1400 C | GWS 1400 | GWS 14-125 |
|---|-------------------|----------------------|----------------------|----------------------|
| Каталожен номер | | 3 601 H24 2.. | 3 601 H24 8.. | 3 601 H24 8.. |
| Номинална консумирана мощност | W | 1400 | 1400 | 1400 |
| Полезна мощност | W | 820 | 820 | 820 |
| Разчетна скорост на въртене на празен ход ^{A)} | min ⁻¹ | 11800 | 11800 | 11800 |
| Макс. диаметър на шлифовъчния диск/диаметър на гумената шлифовъчна подложка | mm | 125 | 125 | 125 |
| Присъединителна резба на вала | | M 14 | M 14 | M 14 |
| Макс. дължина на резбата на шлифовъчния шпиндел | mm | 22 | 22 | 22 |
| Защита срещу повторно включване | | ● | ● | ● |
| Плавно включване | | ● | ● | ● |
| Модул за постоянна скорост на въртене | | ● | ● | ● |
| Тегло ^{B)} | kg | 2,1 | 2,1 | 2,1 |
| Клас на защита | | □ / II | □ / II | □ / II |

A) Обороти на празен ход за оразмеряване съгласно EN IEC 62841-2-3 за избор на подходящи работни инструменти. Действителните обороти на празен ход не бива да превишават оборотите на празен ход за оразмеряване и съответно са по-ниски.

B) Със защитен капак (7), спомагателна дръжка (5), монтажен фланец (10) и затягаща гайка (17), без мрежов съединителен кабел. Данните важат за номинално напрежение [U] от 230 V. При отклоняващи се напрежение и при специфични за отделни изпълнения тези данни могат да варират.

Стойностите могат да варират според продукта и да зависят от условията на употреба и на околната среда. Допълнителна информация на www.bosch-professional.com/wac.

Информация за излъчван шум и вибрации

Стойностите на емисии на шум са установени съгласно **EN IEC 62841-2-3**.

Равнището A на генерирания шум от електроинструмента обикновено е: равнище на звуковото налягане **92 dB(A)**; мощност на звука **100 dB(A)**. Неопределеност K = **3 dB**.

Работете с шумозаглушители!

Стойностите на вибриране a_h (постоянни вибрации), r_F (повтарящи се ударни вибрации) и неопределеността K са установени съгласно **EN IEC 62841-2-3**:

Повърхностно шлифоване (грубо шлифоване) и абразивно рязане:

$$a_{h, AG/CO} = 5,6 \text{ m/s}^2 \text{ (K = 1,5 m/s}^2\text{)},$$

$$r_{F, AG/CO} = 314 \text{ m/s}^2 \text{ (K = 21 m/s}^2\text{)}$$

Шлайфане с шкурка:

$$a_{h, DS} = 4,5 \text{ m/s}^2 \text{ (K = 1,5 m/s}^2\text{)},$$

$$r_{F, DS} = 232 \text{ m/s}^2 \text{ (K = 14 m/s}^2\text{)}$$

Шлайфането на по-тънки листове или на други лесно вибриращи материали с голяма повърхност може да доведе до увеличена до 15 dB стойност на емисиите на шум. Чрез подходящи тежки изолатори подложки може да се намали повишената емисия на шум. Трябва да се има предвид увеличена емисия на шум както при оценката на риска от шумово натоварване, така и при избора на подходяща защита за слуха.

Посочените в това ръководство за експлоатация ниво на вибрациите и стойност на емисия на шум са измерени съгласно процедура, определена и може да служи за сравняване с други електроинструменти. Те са подходящи също така за предварителна оценка на емисиите на вибрации и шум.

Посочените ниво на вибрациите и стойност на емисии на шум са представителни за основните приложения на електроинструмента. Ако обаче електроинструментът бъде използван за други дейности, с различни работни инструменти или без необходимото техническо обслужване, нивото на вибрациите и стойността на емисии на шум може да се различават. Това би могло значително да увеличи вибрациите и шума през периода на ползване на електроинструмента.

За по-точното оценяване на вибрациите и шума трябва да се отчитат и периодите, в които електроинструментът е изключен или работи на празен ход. Това би могло значително да намали емисиите на вибрации и шум през периода на ползване на електроинструмента.

Предписвайте допълнителни мерки за предпазване на работещия с електроинструмента от въздействието на вибрациите, например: техническо обслужване на електроинструмента и работните инструменти, поддръжане на

ръцете топли, целесъобразна организация на работните стъпки.

Плавно включване

Електронното плавно включване ограничава въртящия момент при включване и позволява стартиране без тласъци на електроинструмента.

Указание: Ако електроинструментът стартира веднага след включването с пълни обороти, плавният пуск и защитата от повторен пуск са повредени. Електроинструментът трябва незабавно да се изпрати на клиентската служба, за адресите вж. раздел "Клиентска служба и консултация за приложението".

Защита срещу повторно включване

Защитата срещу повторно включване предотвратява неконтролираното включване на електроинструмента след прекъсване на захранването.

За да **включите отново** електроинструмента поставете пусковия превключвател (3) в изключена позиция и отново включете електроинструмента.

При определени импулси за смущения може да се стигне в отделни случаи до активиране на защитата от повторен пуск. В този случай електроинструментът се изключва и запазва състоянието си. Електроинструментът може да се рестартира чрез отпускане и повторно натискане на пусковия прекъсвач (3).

Модул за постоянна скорост на въртене

Електронен модул поддържа скоростта на въртене на празен ход и под натоварване практически постоянна, с което осигурява постоянно добра производителност.

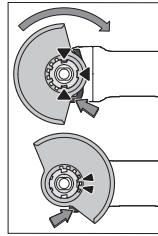
Монтиране

Монтиране на защитно съоръжение

► **Преди извършване на каквито и да е дейности по електроинструмента изключвайте щепсела от захранващата мрежа.**

Указание: След счупване на абразивен диск по време на работа или при повреждане на приспособленията за захващане на електроинструмента или на предпазния кожух електроинструментът трябва да бъде изпратен за ремонт в оторизиран сервиз за електроинструменти на Bosch, за адреси вж. раздел "Сервизна служба и консултация за приложения".

Предпазен кожух за шлифване



Поставете предпазния кожух (7) на захващащото стъпало на електроинструмента така, че кодиращите гърбици да съвпадат с каналите на стъпалото. При това натиснете и задържете освобождаващия лост (1). Притиснете предпазния кожух (7) към шийката на електроинструмента, докато борта на предпазния кожух допре до фланеца на електроинструмента и завъртете предпазния

кожух, докато чуете отчетливо прещракване.

Регулирайте позицията на предпазния кожух (7) съобразно конкретните работни условия. За целта натиснете освобождаващия лост (1) нагоре и завъртете предпазния кожух (7) в желаната позиция.

- **Винаги настройвайте предпазния кожух (7) така, че и двете гърбици на освобождаващия лост (1) да влизат в предвидените за целта отвори на предпазния кожух (7).**
- **Настройте предпазния кожух (7) така, че да се предотвратява летенето на искри по посока на оператора.**
- **По посока на въртене на принадлежността предпазният кожух (7) може да се върти само при натискане на освобождаващия лост (1)! В противен случай електроинструментът не бива в никакъв случай да бъде ползван и трябва да бъде изпратен в сервиз за ремонт.**

Указание: Кодиращите гърбици на предпазния кожух (7) гарантират, че на електроинструмента могат да бъдат монтирани само подходящи предпазни кожухи.

Прахоуловителен кожух за шлифване

За шлайфане без прах на бои, лакове и пластмасови в комбинация с дискове от твърд метал (11) можете да използвате прахоуловителния кожух (6). Прахоуловителният кожух (6) не е подходящ за обработката на метал.

Към прахоуловителния кожух (6) може да бъде включена подходяща прахосмукачка Bosch. Пъхнете за целта шланга на прахосмукачката с изсмуквателния адаптер в предвидения накрайник на прахоуловителния кожух.

Предпазен кожух за рязане

- **Използвайте за рязане винаги предпазния кожух за рязане (8) или предпазния кожух за шлайфане (7) заедно с капака за рязане (9).**
- **При рязане в камък винаги осигурявайте достатъчно мощна аспирационна система.**

Предпазният кожух за рязане (8) се монтира като предпазния кожух за шлайфане (7).

Капак за рязане от метал

Монтирайте капака за рязане (9) от метал върху предпазния кожух за шлайфане (7) (вж. фиг. А): Завъртете назад скобата (1). Пъхнете капака (9) върху предпазния кожух за шлайфане (7) (2). Натиснете скобата здраво върху предпазния кожух (7) (3).

За демонтаж (вж. фиг. В) натиснете главата в скобата (4) и я завъртете назад (2). Изтеглете капака (9) от предпазния кожух (7) (3).

Капак за рязане от пластмаса

Пъхнете капака за рязане (9) от пластмаса върху предпазния кожух за шлайфане (7) (вж. фиг. С). Капакът (9) се фиксира отчетливо и видимо върху предпазния кожух (7).

За демонтаж (вж. фиг. D) отключете капака (9) върху предпазния кожух (7) (4) отляво или отдясно и изтеглете капака (2).

Прахоизсмуквач кожух за рязане с водеща шейна

Прахоуловителният кожух за рязане с водеща шейна (30) се монтира като предпазния кожух за шлайфане.

Чрез закрепването на спомагателната ръкохватка (5)/(4) посредством скобата върху прахоуловителния кожух на предавателния корпус електроинструментът се свързва здраво с прахоуловителния кожух. Към прахоуловителния кожух с водеща шейна (30) може да се свърже подходяща прахосмукачка на Bosch. Пъхнете за целта шланга на прахосмукачката с изсмуквателния адаптер в предвидения накрайник на прахоуловителния кожух.

Указание: Триенето, което възниква от праха в шланга на прахосмукачката и в принадлежностите по време на изсмукване, причинява електростатичен заряд, който потребителят може да усети като статичен разряд (в зависимост от факторите на околната среда и физиологичното му състояние). Bosch препоръчва като цяло използването на антистатичен шланг на прахосмукачката (принадлежност) за изсмукване на фин прах и сухи материали.

Защита за ръце

▶ **Монтирайте за работа с гумен подложен диск (23) или с чашковидна телена четка/конусна четка/диамантена боркорона винаги защитата за ръце (22).**

Закрепете защитата за ръце (22) със спомагателната ръкохватка (5)/(4).

Стандартна спомагателна ръкохватка/потискаща вибрациите спомагателна ръкохватка

Завийте спомагателната ръкохватка (5)/(4) в зависимост от начина на работа вдясно или вляво на редукторната глава.

▶ **Използвайте Вашия електроинструмент само със спомагателна ръкохватка (5)/(4).**

▶ **Не използвайте електроинструмента, ако спомагателната ръкохватка (5)/(4) е повредена. Не извършвайте промени по спомагателната ръкохватка (5)/(4).**



Вибропоглещащата спомагателна ръкохватка (4) позволява работа с намалени вибрации и съответно по-

удобна и сигурна работа.

Монтиране на шлифовачия инструмент

▶ **Преди извършване на каквито и да е дейности по електроинструмента изключвайте щепсела от захранващата мрежа.**

▶ **Не ги докосвайте, преди да са се охладили.** По време на работа дисковете се нагряват силно.

Почистете вала (21) и всички детайли, които ще монтирате.

При затягане и освобождаване на инструментите за шлифване натиснете бутона за блокиране на вала (2), за да задържите вала неподвижен.

▶ **Натискайте бутона за блокиране на вала само когато той е в покой.** В противен случай електроинструментът може да бъде повреден.

Диск за шлифване / рязане

Внимавайте за размерите на инструментите за шлифване. Диаметърът на отвора трябва да е подходящ за поемащия фланец. Не използвайте адаптери или редуциращи звена.

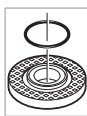
При ползването на диамантени режещи дискове внимавайте стрелката за посоката на въртене на диска да съвпада с посоката на въртене на електроинструмента (вижте стрелката за посоката на въртене върху корпуса).

Последователността на монтаж е видима върху графичната страница.

Указание: При монтажа на свързани дискове за шлайфане или рязане с помощта на доставения поемащ фланец (10) и обтяжната гайка (17), респ. бързообтяжната гайка (18) не е нужно използване на междинни подложки.

За закрепване на диска за шлайфане/рязане пъхнете поемащия фланец с О-пръстен (10) върху вала (21) и завийте обтяжната гайка (17). Внимавайте за центроването на обтяжната гайка (17) според използвания диск за шлайфане/рязане (вж. изображенията в предната част на инструкцията за експлоатация) и ги затегнете с ключа с два отвора (вж. „Бързообтяжна гайка SDS-clic“, Страница 14).

▶ **След монтирането на абразивния диск, преди да включите електроинструмента, се уверете, че дискът е монтиран правилно и може да се върти свободно. Уверете се, че абразивният диск не допира до предпазния кожух или други детайли на електроинструмента.**



Около стъпалото за работния инструмент на центровачия фланец (10) е поставен пръстен от изкуствен материал (О-пръстен). **Ако О-пръстенът лисва или е повреден**, трябва задължително да поставите нов центровач фланец (10).

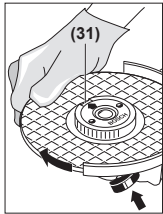
Бързообтяжна гайка SDS-clic

За лесна смяна на инструмента за шлифване без използване на други инструменти можете вместо обтяжната гайка (17) да използвате бързообтяжна гайка (18).

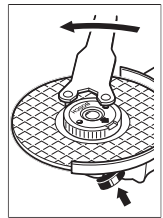
► Бързообтяжната гайка (18) може да се използва само за шлифовъчни или режещи дискове.

Използвайте само бързообтяжна гайка в безукорно състояние (18).

Внимавайте при завинтането надписаната страна на бързообтяжната гайка (18) да не сочи към страната за шлифование; стрелата трябва да сочи към индексната маркировка (31).



Натиснете бутона за фиксиране на вала (2), за да фиксирате вала за шлифование. За да затегнете бързообтяжната гайка, завъртете диска за шлифование силно по посока на часовника.



Правилно затегната и изправна гайка за бързо затягане можете да развиете чрез завъртане на пръстена обратно на часовниковата стрелка. **В никакъв случай не опитвайте да развие с клещи блокирана гайка, за целта използвайте ключ с два отвора.** Използвайте ключа с два отвора както е показано на фигурата.

Разрешени инструменти за шлифование

Можете да използвате всички посочени в настоящото ръководство за експлоатация инструменти за шлифование. Допустимите обороти [min^{-1}] респ. периферна скорост на [m/s] на използваните инструменти за шлифование трябва да отговарят най-малко на данните от долната таблица. Ето защо спазвайте допустимите **обороти, респ. периферна скорост** на етикета на инструмента за шлифование.

| | макс. [mm] | [mm] | [°] | | | | |
|--|------------|------|-----|------|---|-----------------------|------------------|
| | D | b | s | d | a | [min^{-1}] | [m/s] |
| | 125 | 7,2 | - | 22,2 | - | 11800 | 80 |
| | 125 | 4,2 | - | 22,2 | - | 11800 | 80 |
| | 125 | - | - | - | - | 11800 | 80 |
| | 75 | 30 | - | M 14 | - | 11800 | 45 |
| | 125 | 24 | - | M 14 | - | 11800 | 80 |
| | 125 | 19 | - | 22,2 | - | 11800 | 80 |
| | 125 | - | - | M 14 | - | 11800 | 80 |

| | макс. [mm] | [mm] | [°] | | | | |
|--|------------|------|-----|------|-----|-----------------------|------------------|
| | D | b | s | d | a | [min^{-1}] | [m/s] |
| | 83 | - | - | M 14 | - | 11800 | 80 |
| | 125 | 6 | 10 | 22,2 | > 0 | 11800 | 80 |
| | 125 | 21 | - | 22,2 | - | 11800 | 80 |

Завъртете редукторната глава (вж. фиг. E)

► **Преди извършване на каквито и да е дейности по електроинструмента изключвайте щепсела от захранващата мрежа.**

Можете да завъртате главата на редуктора на стъпки от по 90°. Така при специални приложения пусковият преключвател може да бъде завъртан в удобна позиция, напр. ако Ви е по-удобно да работите с лявата ръка.

Развийте напълно 4-те винта (1). Внимателно наклонете редукторната глава и **без да я сваляте от корпуса** я поставете в новата позиция (2). Отново затегнете 4-те винта (1).

Редукция на прах

Избягвайте работа без мерки за намаляване на праха. Според целта на употреба, електроинструментът може да се комбинира с редуцираща праха принадлежност, заедно с прахосмукачка, (вж. „Прахоуловителен кожух за шлифование“, Страница 13), (вж. „Прахосмукачка кожух за рязане с водеща шейна“, Страница 14).

Използвайте по правило подходяща дихателна защита. Спазвайте валидните във Вашата страна законови разпоредби, валидни при обработване на съответните материали.

► **Избягвайте натрупване на прах на работното място.**

Прахът може лесно да се самовъзпламени.

Изисквания към прахосмукачките

| | | |
|--|--------------------------|------------------------------|
| Препоръчителен номинален диаметър на маркуча | mm | 35 |
| Необходим вакуум ^{A)} | mbar hPa | ≥ 230 ≥ 230 |
| Необходим дебит ^{A)} | l/s m ³ /h | ≥ 36 ≥ 129,6 |
| Препоръчителна ефективност на филтъра | | Клас на прах M ^{B)} |

A) Стойност на порта за прахосмукачка на електроинструмента

B) Съгласно IEC/EN 60335-2-69

Спазвайте указанията за прахосмукачката. При намалена смукателна мощност прекъснете работата и отстранете причината.

Работа с електроинструмента

- ▶ **Не претоварвайте електроинструмента до степен, при която въртенето му да спира напълно.**
- ▶ **Преди извършване на каквито и да е дейности по електроинструмента изключвайте щепсела от захранващата мрежа.**
- ▶ **Внимание при правене на отвори в носещи стени, вж. раздели "Указания за статиката".**
- ▶ **Застопорете детайла, ако не е сигурно поставен поради собственото си тегло.**
- ▶ **След силно натоварване оставайте електроинструмента да се върти на празен ход в продължение на няколко минути, за да може работният инструмент да се охлади.**
- ▶ **Не използвайте електроинструмента, монтиран в стенд за рязане.**
- ▶ **Не ги докосвайте, преди да са се охладили.** По време на работа дисковете се нагряват силно.

Указания за работа

Грубо шлифване

- ▶ **Използвайте при грубо шлайфане със свързана шкурка винаги предпазния кожух за шлайфане (7).**
- ▶ **Никога не използвайте режещи дискове за грубо шлифване.**
- ▶ **При грубо шлайфане предпазният кожух за рязане (8) или предпазният кожух за шлайфане (7) с монтиран капак за рязане (9) могат да се ударят в обработвания детайл и да доведат до загуба на контрол.**

Най-добри резултати при грубо шлайфане се постигат при наклон на диска от 30° до 40°. Придвигвайте електроинструмента с умерено притискане напред и назад. Така обработвания детайл не се нагрява прекалено, не се образуват цветни ивици и бразди.

- ▶ При използване на свързани дискове, които са разрешени както за рязане, така и за шлайфане, предпазният кожух за рязане (8), респ. предпазният кожух за шлайфане (7) с монтиран капак за рязане (9) трябва да се използват.

Повърхностно шлайфане с ветрилообразен пластинчат диск

- ▶ **Използвайте при шлайфане с ветрилообразен пластинчат диск винаги предпазният кожух за шлайфане (7).**

С ветрилообразния пластинчат диск (принадлежност) можете да обработвате и изпъкнали повърхности и профили. Ветрилообразните пластинчати дискове имат значително по-дълга експлоатационна продължителност, по-ниско ниво на шум и по-ниски температури на шлайфане от обичайните дискове за шлайфане.

Повърхностно шлайфане с шлифовачен диск

- ▶ **Монтирайте за работи с гуменния подложен диск (23) винаги защитата за ръце (22).**

Шлайфането с шлифовачен диск може да стане без предпазен кожух.

Последователността на монтаж е видима върху графичната страница.

Навийте кръглата гайка (25) и я затегнете с ключа с два отвора.

Чашковидна телена четка/дисква четка/конусна четка

- ▶ **Използвайте при изчеткване с дискови четки винаги предпазния кожух за шлайфане (7). Изчеткването с чашковидни телени четки/конусни четки може да се извършва без предпазен кожух.**
- ▶ **Монтирайте за работи с чашковидната телена четка или конусната четка винаги защитата за ръцете (22).**
- ▶ **Теловете на дисковите четки могат да се захванат за предпазния кожух и да се счупят, ако максимално допустимите размери на дисковите четки се превишат.**

Последователността на монтаж е видима върху графичната страница.

Чашковидната телена четка/дисквата четка с резба M14 трябва да може да се завинтва дотолкова върху вала, че да се фиксира в края на резбата на вала върху фланеца на вала. Затегнете чашковидната телена четка/конусната четка/дисквата четка с гаечен ключ.

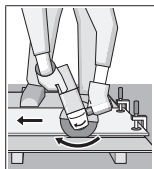
За закрепване на дисквата четка с диаметър 22,22 mm пхнете поемачия фланец с O-пръстена (10) върху вала (21), завинтете кръглата гайка (25) и я затегнете с ключа с два отвора.

Рязане на метал

- ▶ **Използвайте при рязане на метал със свързани дискове за рязане или с диамантени дискове за рязане винаги предпазния кожух за рязане (8) респ. предпазния кожух за шлайфане (7) с монтиран капак за рязане (9).**
- ▶ **При използването на предпазния кожух за шлайфане (7) за дейности по рязане със свързани дискове за рязане има увеличен риск от излагане на искри и частици, както и части от дисковете при счупване.**

Работете при рязане с умерено, съобразено с обработвания материал подаване. Не упражнявайте натиск върху диска, не режете под ъгъл и не го клатете.

Не спирайте движещите се по инерция режещи дискове чрез странична контра.



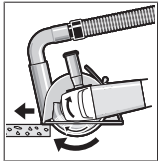
Електроинструментът трябва да се води винаги подаване в обратна посока. В противен случай съществува опасност той да бъде изхвърлен **неконтролируемо** от среза. При рязане на профили и четирийгълни тръби най-добре използвайте минималното напречно сечение.

Рязане на камък

- ▶ Използвайте при рязане на камък със свързани дискове за рязане или с диамантени дискове за рязане за камък/бетон винаги прахоуловителния кожух за рязане с водеща шейна (30) или предпазния кожух за рязане (8) или предпазния кожух за шлайфане (7) с монтиран капак за рязане (9).
- ▶ При рязане в камък винаги осигурявайте достатъчно мощна аспирационна система.
- ▶ Работете с противопрохова маска.
- ▶ Допуска се използването на пневматичния инструмент само за сухо рязане/шлифоване.
- ▶ При използване на предпазния кожух за рязане (8), предпазния кожух за шлайфане (7) или предпазния кожух за шлайфане (7) с монтиран капак за рязане (9) за рязане и шлайфане в бетон или зидария има увеличено натоварване от прах, както и увеличен риск от загуба на контрол върху електроинструмента, което може да доведе до откат.

При рязане на каменни материали е най-добре да използвате диамантен режещ диск.

При използването на прахоуловителния кожух за рязане с водеща шейна (30) прахосмукачката трябва да е разрешена за изсмукване на каменния прах. Bosch предлага подходящи прахосмукачки.



Включете електроинструмента и го поставете върху детайла с предната част на водещата шейна. Придвигвайте електроинструмента с умерено подаване, съобразено с обработвания материал.

При рязане на особено твърди материали, напр. бетон с високо съдържание на чакъл, диамантения диск може да прегрее и да се повреди. Искрите около диамантения диск са явен признак за това.

В този случай прекъснете рязането и оставете диамантения диск на празен ход при максимални обороти за кратко, за да се охлади.

Значително намалена производителност и образуването на венец от искри по диска са указания за затпяване на диамантения диск. Можете да го наточите чрез кратки срезове в абразивен материал, напр. силикатна тухла.

Рязане на други материали

- ▶ Използвайте при рязане на материали като пластмаса, композитни материали и др. със свързани дискове за рязане или Carbide Multi Wheel дискове за рязане винаги предпазния кожух за рязане (8) или предпазния кожух за шлайфане (7) с монтиран капак за рязане (9). Чрез използването на прахоуловителния кожух с водеща шейна (30) постигате по-добро прахоулавяне.

Работи с диамантени боркорони

- ▶ Използвайте само сухи диамантени боркорони.

- ▶ Монтирайте за работи с диамантени боркорони винаги защитата за ръце (22).

Не поставяйте диамантената боркорона паралелно на обработвания детайл. Вкарвайте в обработвания детайл скосено и с кръгообразни движения. Така постигате оптимално охлаждане и по-дълго време на работа на диамантената боркорона.

Указания за статиката

Пролуките в носещи стени подлежат на специфични за страната установявания. Тези предписания трябва да се спазват непременно. Преди началото на работата привлечете отговорния статик, архитект или компетентния ръководител обект за консултация.

Пускане в експлоатация

При използване на електроинструмента с мобилни генератори на ток, които нямат достатъчно резерви от мощност, респ. нямат подходящо регулиране на напрежението с подсилване на пусковия ток, може да се стигне до ограничения на мощността или нетипично поведение при включване.

Моля, имайте предвид пригодността на използвания от Вас генератор на ток, по-конкретно по отношение на мрежовото напрежение и честота.

- ▶ **Съобразявайте се с напрежението на захранващата мрежа!** Напрежението на захранващата мрежа трябва да съответства на данните, изписани на табелката на електроинструмента.

Включване и изключване

За **включване** на електроинструмента преместете пусковия прекъсвач (3) напред.

За **застопоряване** на пусковия прекъсвач (3) натиснете пусковия прекъсвач (3) в предния му край, докато усетите прещракване.

За **изключване** на електроинструмента отпуснете пусковия прекъсвач (3) респ. ако е застопорен, кратковременно натиснете и отпуснете пусковия прекъсвач (3).

- ▶ **Преди ползване проверявайте шлифоващите инструменти.** Шлифоващият инструмент трябва да е монтиран безукорно и да може да се върти свободно. Оставете за проба инструмента да се върти в продължение на най-малко 1 минута. Не използвайте повредени, биещи или вибриращи шлифоващи инструменти. Повредени шлифоващи инструменти могат да се разрушат и да предизвикат наранявания.

Поддържане и сервиз

Поддържане и почистване

- ▶ Преди извършване на каквито и да е дейности по електроинструмента изключвайте щепсела от захранващата мрежа.
- ▶ За да работите добре и безопасно, поддържайте чисти електрическия инструмент и вентилационните отвори.

- **Използвайте при екстремни условия на употреба по възможност винаги изсмукваща инсталация. Редовно продухвайте вентилационните отвори и ползвайте дефектнотоков предпазен прекъсвач (PRCD).** При обработване на метали по вътрешността на електроинструмента може да се отложи токопроводящ прах. Това може да наруши защитната изолация на електроинструмента.

Съхранявайте и се отнасяйте към допълнителните принадлежности грижливо.

Когато е необходима замяна на захранващия кабел, тя трябва да се извърши в оторизиран сервиз за електроинструменти на **Bosch**, за да се запази нивото на безопасност на **Bosch** електроинструмента.

Клиентска служба и консултация относно употребата

България

Тел.: +359(0)700 13 667

Линкът към нашите сервизни адреси и гаранционни условия ще откриете на последната страница.

Моля, при въпроси и при поръчване на резервни части винаги посочвайте 10-цифрения каталожен номер, изписан на табелката на уреда.

Бракуване

С оглед опазване на околната среда електроинструментът, допълнителните приспособления и опаковката трябва да бъдат подложени на подходяща преработка за повторното използване на съдържащите се в тях суровини.



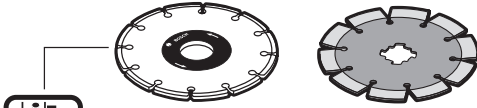
Не изхвърляйте електроинструменти при битовите отпадъци!

Само за страни от ЕС:

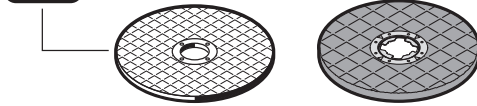
Негодните за употреба електроинструменти трябва да се изхвърлят разделно. Използвайте предвидените системи за събиране.

При неправилно изхвърляне излезли от употреба електрически и електронни уреди могат да имат вредни ефекти върху околната среда и човешкото здраве поради евентуално наличие на опасни вещества.

XLOCK



best 
 expert 
 standard 



expert  **Inox**

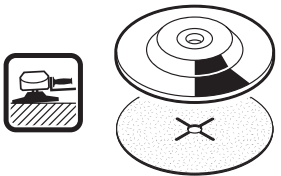
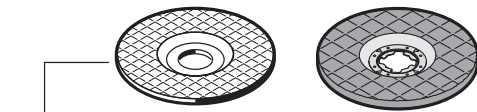
expert  **Metal**

expert  **Stone**



standard  **Inox**

standard  **Metal**



best  **Inox**

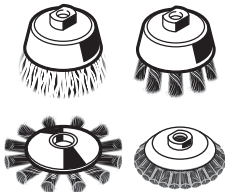
best  **Metal**

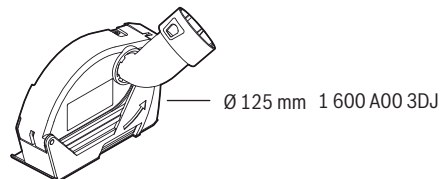
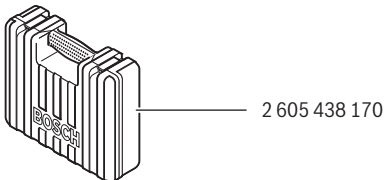
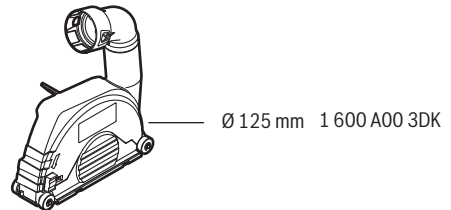
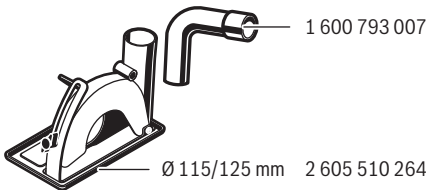
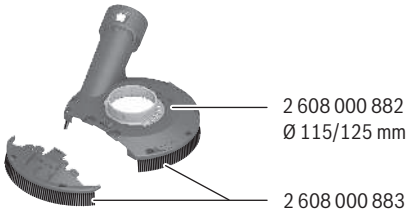
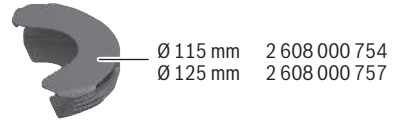
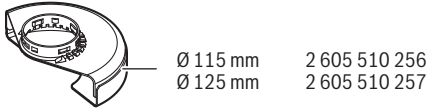
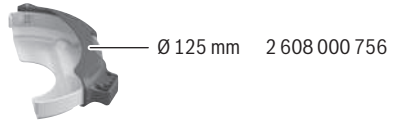
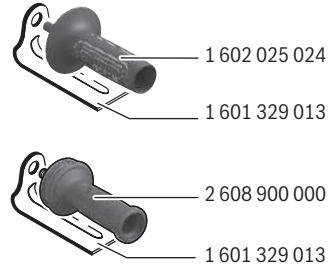
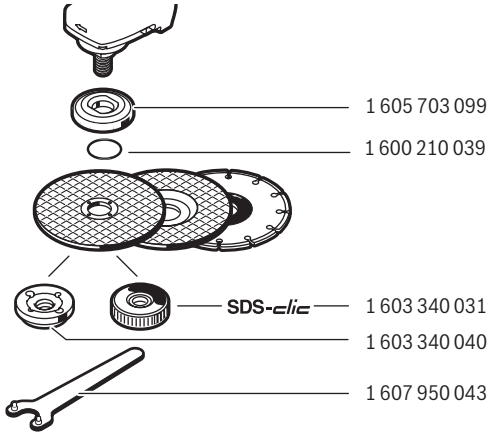
expert  **Metal**

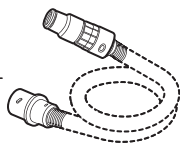


 **DRYspeed**

best  **Ceramic**



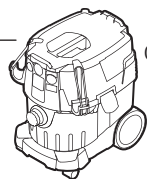




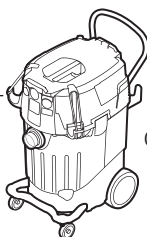
Ø 35 mm:
2 608 000 569 (3 m)
2 608 000 565 (5 m)



Ø 35 mm:
2 608 000 570 (3 m)
2 608 000 566 (5 m)



GAS 35 M AFC



GAS 55 M AFC

Legal Information and Licenses

Copyright © 2020, Microchip Technology Inc. and its subsidiaries ("Microchip")

All rights reserved.

This software is developed by Microchip Technology Inc. and its subsidiaries ("Microchip").

Redistribution and use in source and binary forms, with or without modification, are permitted provided that the following conditions are met:

- Redistributions of source code must retain the above copyright notice, this list of conditions and the following disclaimer.
- Redistributions in binary form must reproduce the above copyright notice, this list of conditions and the following disclaimer in the documentation and/or other materials provided with the distribution.
- Microchip's name may not be used to endorse or promote products derived from this software without specific prior written permission.

THIS SOFTWARE IS PROVIDED BY MICROCHIP "AS IS" AND ANY EXPRESS OR IMPLIED WARRANTIES, INCLUDING, BUT NOT LIMITED TO, THE IMPLIED WARRANTIES OF MERCHANTABILITY AND FITNESS FOR PURPOSE ARE DISCLAIMED. IN NO EVENT SHALL MICROCHIP BE LIABLE FOR ANY DIRECT, INDIRECT, INCIDENTAL, SPECIAL, EXEMPLARY, OR CONSEQUENTIAL DAMAGES (INCLUDING BUT NOT LIMITED TO PROCUREMENT OF SUBSTITUTE GOODS OR SERVICES; LOSS OF USE, DATA OR PROFITS; OR BUSINESS INTERRUPTION) HOWEVER CAUSED AND ON ANY THEORY OF LIABILITY, WHETHER IN CONTRACT, STRICT LIABILITY, OR TORT (INCLUDING NEGLIGENCE OR OTHERWISE) ARISING IN ANY WAY OUT OF THE USE OF THIS SOFTWARE, EVEN IF ADVISED OF THE POSSIBILITY OF SUCH DAMAGE.

Warranty Disclaimer

This product contains Open Source Software components which underly Open Source Software Licenses. Please note that Open Source Licenses contain disclaimer clauses. The text of the Open Source Licenses that apply are included in this manual under "Legal Information and Licenses".

Servicekontakte
Service Contacts
Contacts de Service
Contactos de Servicio



<https://www.bosch-pt.com/serviceaddresses>

Garantiebedingungen
Guarantee Conditions
Conditions de Garantie
Condiciones de Garantía



<https://www.bosch-pt.com/guarantee/202507>